

***Газогорелочное Устройство Лига***

---

**ГГУЛ-60**

ТУ 28.21.11-002-25373280-2020

**ПАСПОРТ,  
РУКОВОДСТВО ПО ЭКСПЛУАТАЦИИ**

---

***Настоящее руководство по эксплуатации (РЭ) распространяется на газо-горелочные устройства модельного ряда «Лига» далее ГГУЛ и содержит сведения о конструктивном исполнении, параметрах изделия, устройстве и работе, а также правила безопасной эксплуатации, технического обслуживания и хранения.***

**ВНИМАНИЕ!**

***После приобретения газо-горелочные устройства до ее установки и эксплуатации внимательно изучите данное РЭ. Лица не ознакомившиеся с РЭ до монтажа, эксплуатации и обслуживания печи не допускаются.***

---

## **1. Назначение ГГУЛ**

Газогорелочное устройство «Лига» предназначено для сжигания газообразного топлива в банных печах. Допускается применение в бытовых отопительных печах и в других устройствах, специально предназначенных и сертифицированных для работы на газообразном топливе.

## **2. Модельный ряд**

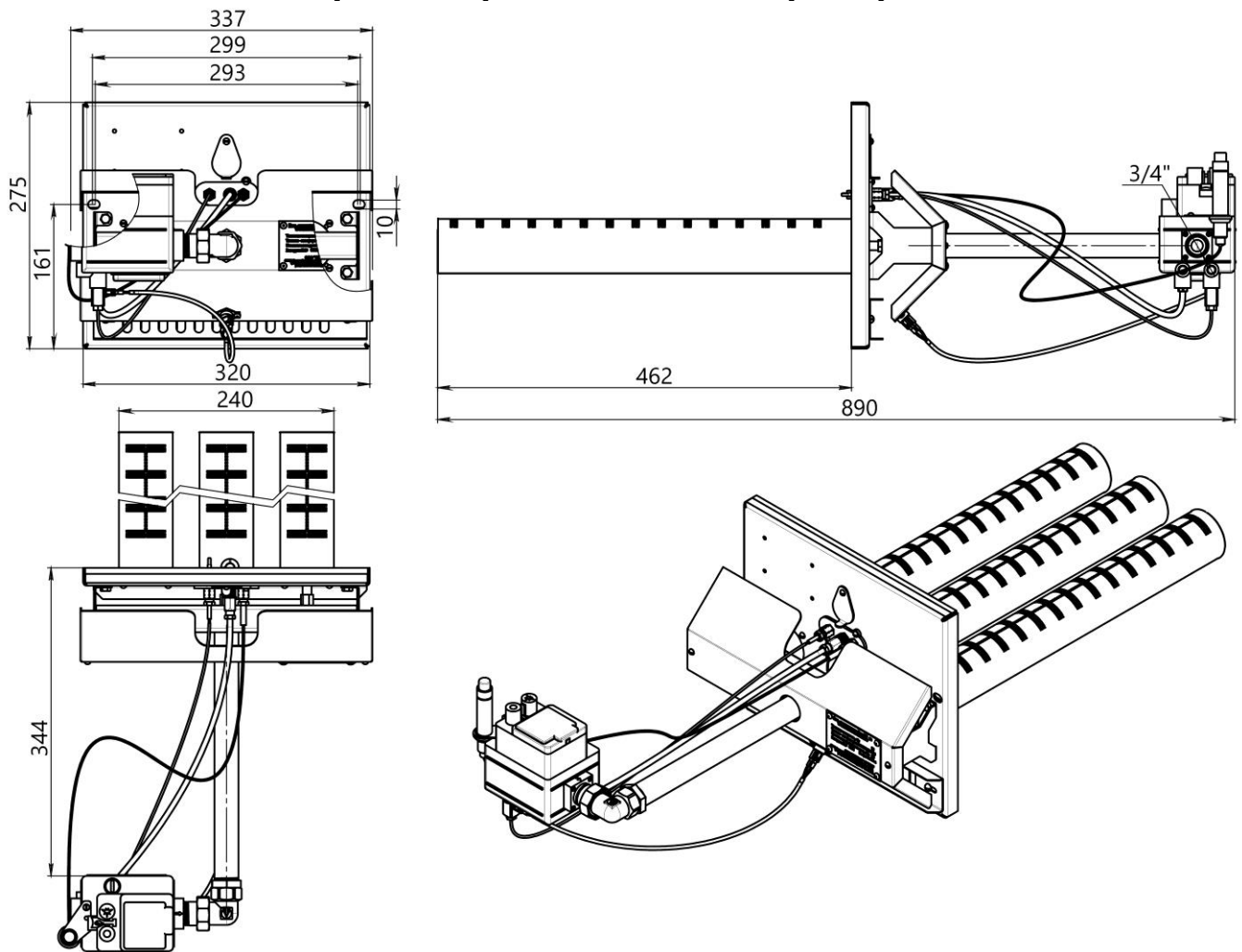
Данное руководство по эксплуатации распространяется на газогорелочное устройство ГГУЛ-60 60кВт.

Газогорелочное устройство оснащена устройством автоматического регулирования подачи газа с питанием от сети  $\approx 220\text{В}$ .

## **3. Технические характеристики**

Наименование	ГГУЛ-60
Максимальная тепловая мощность, кВт	60
Вид топлива	газ природный ГОСТ 5542-2014, сжиженный бытовой газ (пропан-бутан)
Расход природного газа, м <sup>3</sup> /час	7
Расход сжиженного газа, кг/час	5
Номинальное давление природного газа, кПа	2,5
Номинальное давление сжиженного газа, кПа	3,0
Присоединительный размер для подачи газа:	3/4"
Энергопотребление	220В, 10 Вт

#### 4. Габаритно – присоединительные размеры ГГУЛ

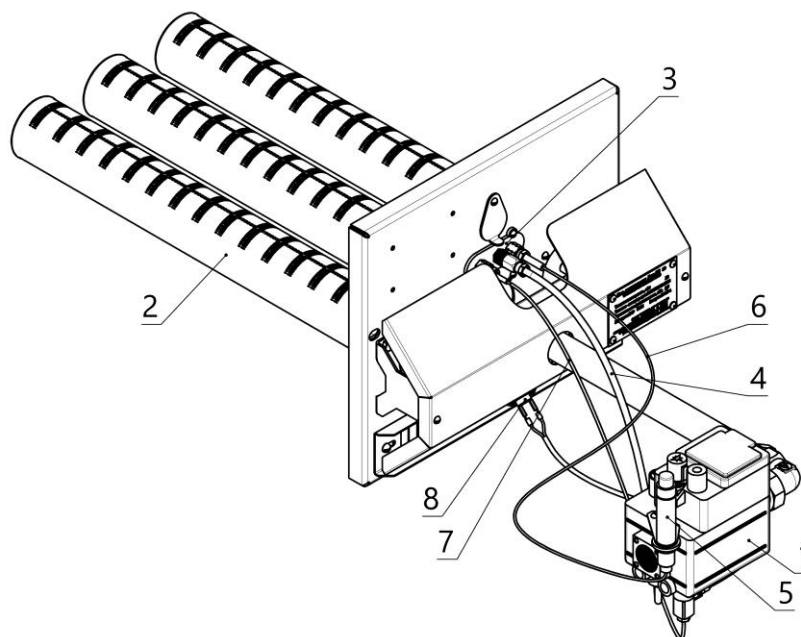


Габаритно – присоединительные размеры ГГУЛ-60

**Рисунок 1.**

#### 5. Устройство газогорелочного устройства

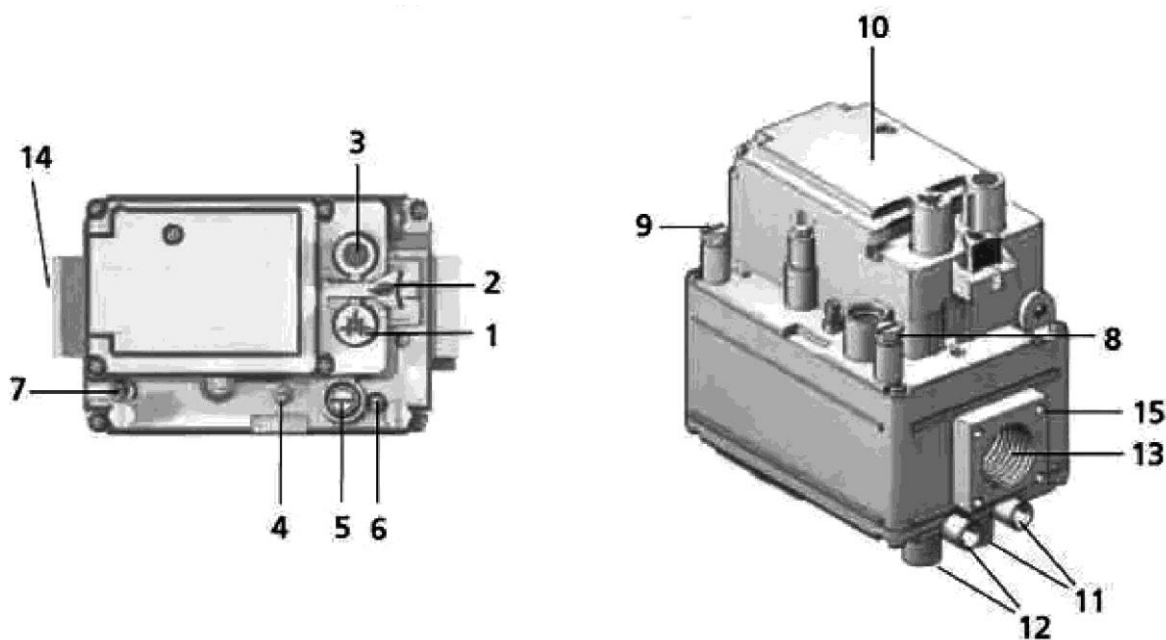
ГГУЛ-60 выпускается на базе газовой автоматики: 810 ELETROSIT



1- Газовая автоматика; 2 – горелки; 3- пилотная горелка; 4- трубка пилотной горелки; 5 – пьезорозжиг; 6 - кабель пьезорозжига; 7 – термопара; 8 – датчик тяги.

**Рисунок 3.**

## 5.1 Газовая автоматика



1- Кнопка розжига. 2- Кнопка подачи газа на основную горелку. 3- Кнопка выключения. 4- Регулятор давления. 5- Винт регулировки плавного открытия. 6- Регулятор расхода газа на пилотную горелку. 7- Регулятор давления(NO P.R.) 8- Штуцер контроля входного давления. 9- Штуцер контроля входного давления. 10- Электромагнитный клапан. 11- Место подключения термопары. 12- Выход газа на пилотную горелку. 13- Вход газа. 14- Выход газа. 15- Резьбовые отверстия М5 для крепления фланцевого подсоединения.

**Рисунок 4.**

### 5.2 Порядок розжига ГГУЛ оснащенного автоматикой 810 ELETTROSIT.

#### 5.2.1 Для розжига пилотной нажимается кнопка "искра" (поз.1рис.4).

В этом положении кнопка держится нажатая до упора, одновременно нажимается (при необходимости несколько раз) кнопка пьезозапальника, пока не загорится пилотная горелка. После того как загорится пилотная горелка кнопка удерживается в нажатом состоянии 10...30 секунд, после чего отпускается.

5.2.2 При нажатии кнопки «факел» (поз.2 рис.4), подача газа к основным горелкам разблокируется.

5.2.3 Выключение аппарата производится путем нажатия кнопки "точка" (поз.3 рис.4). При этом пилотная и основные горелки (если горят) погаснут.

**Если после выключения аппарата сразу повторить розжиг, то растопочная горелка не зажжется, пока не разблокируется так называемый внутренний замок автоматики. Блокировка снимается автоматически после остывания датчика термопары (примерно через 60 сек) после нажатия кнопки «точка».**

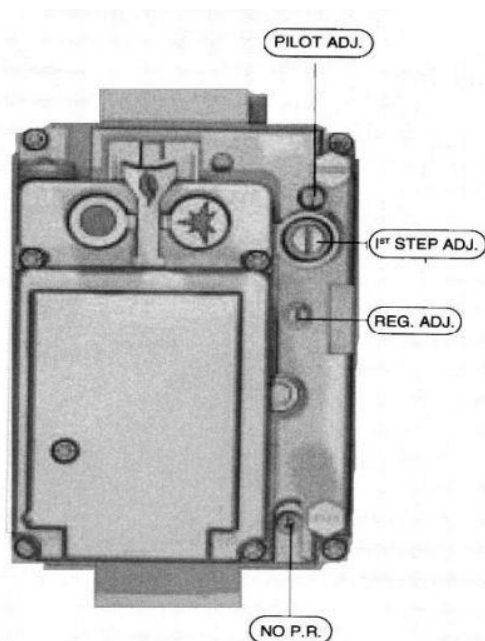
#### 5.3 Регулировка максимального и минимального расхода газа.

Все регулировки должны быть сделаны на базе специфических характеристик агрегата пользователя. Проверьте входное и выходное давление, используя предоставленные точки измерения давления (8) и (9) (Рисунок 4). После проверки, уплотните точки проверки давления поставленными винтами. Рекомендуемый вращающий момент: 2.5 Nm

**5.3.1** Регулировка потока газа на растопочную горелку (регулирующий винт "PILOT ADJ") Для уменьшения потока вращайте винт "PILOT ADJ" по часовой стрелке. Для увеличения потока вращайте винт "PILOT ADJ" против часовой стрелки.

**5.3.2** Регулировка выходного давления (регулирующий винт "REG ADJ"). Снимите защитный пластиковый колпачок. Для повышения давления вращайте винт "REG ADJ" по часовой стрелке. Для понижения давления вращайте винт "REG ADJ" против часовой стрелки.

**5.3.3** Регулировка минимального потока для медленного воспламенения с природным газом (регулирующий винт "I STEP ADJ") При вращении винта "I STEP ADJ" по часовой стрелке давление на горелке уменьшается при открытии клапана на I ступени, а против часовой стрелки - увеличивается.



**Рисунок 5.**

## **6. Маркировка и упаковка ГГУЛ**

На лицевой стороне фронтального щитка ГГУЛ имеется информационный шильдик с указанием: наименования производителя, условного обозначения устройства, номинального давления кПа, заводского серийного номера и даты изготовления устройства, а также информации о сертификатах на данную модель.

ГГУЛ поставляются в частично разобранном виде. Комплектующие элементы ГГУЛ, в том числе ПУ, упакованы в картонный короб. Руководство по эксплуатации вложено внутрь короба. На коробе имеется ярлык, в котором содержатся сведения о модели устройства, массе, конструктивных особенностях и дате изготовления.

## **7. Монтаж и использование по назначению**

**Внимание! Работы по сборке и установке ГГУЛ должны производиться работниками службы газового хозяйства в соответствии с требованиями «Правил безопасности систем газораспределения и газопотребления».**

## ***ГАРАНТИЯ.***

---

Производитель гарантирует соответствие нагревателя техническим условиям при соблюдении условий эксплуатации, транспортирования, хранения, технического обслуживания и монтажа.

Гарантийный срок эксплуатации - 12 месяцев со дня продажи.

## ***Свидетельство о приемке***

---

Газогорелочное устройство ГГУЛ \_\_\_\_\_,

заводской № \_\_\_\_\_

изготовлена и принята в соответствии с требованиями \_\_\_\_\_ государственных стандартов, действующей технической документацией и признана годной для эксплуатации.

Начальник ОТК

МП \_\_\_\_\_

личная подпись

расшифровка подписи

\_\_\_\_\_  
год, месяц, число

## ***Отметка работника газового хозяйства***

---

Газогорелочное устройство ГГУЛ \_\_\_\_\_, заводской № \_\_\_\_\_ проверена, установлена и запущена в работу специалистом территориального газового хозяйства.

\_\_\_\_\_  
личная подпись

\_\_\_\_\_  
расшифровка подписи

\_\_\_\_\_  
год, месяц, число

Об основных правилах пользования владелец проинструктирован

« \_\_\_\_ » \_\_\_\_ 20\_\_ г.

\_\_\_\_\_  
подпись владельца

## **ГАРАНТИЙНАЯ КАРТА**

---

Газогорелочное устройство ГГУЛ \_\_\_\_\_ ЗАВ.№ \_\_\_\_\_

Дата изготовления предприятием-изготовителем \_\_\_\_\_ 20\_\_ г.

Дата реализации предприятием-изготовителем \_\_\_\_\_ 20\_\_ г.

МП предприятия-изготовителя

К внешнему виду и комплектности претензий не имею.

С условиями гарантии согласен: \_\_\_\_\_  
(подпись покупателя с расшифровкой)

**Данная гарантийная карта действительна при наличии штампа (печати) организации, реализовавшей изделие**

Дата продажи « \_\_\_\_\_ » \_\_\_\_\_ 20\_\_ г

Подпись продавца \_\_\_\_\_ Штамп (печать)

**Данная гарантийная карта действительна при наличии штампа (печати) организации, реализовавшей изделие через розничную сеть**

Дата продажи « \_\_\_\_\_ » \_\_\_\_\_ 20\_\_ г

Подпись продавца \_\_\_\_\_ Штамп (печать)



## ЕВРАЗИЙСКИЙ ЭКОНОМИЧЕСКИЙ СОЮЗ ДЕКЛАРАЦИЯ О СООТВЕТСТВИИ

**Заявитель** ОБЩЕСТВО С ОГРАНИЧЕННОЙ ОТВЕТСТВЕННОСТЬЮ "ТЕПЛО-М". Место нахождения: 452756, Россия, республика Башкортостан, Туймазинский Район, село Агиртамак, улица Комарова, Дом 59. Адрес места осуществления деятельности: 452616, Россия, Республика Башкортостан, Туймазинский район, город Туймазы, улица Салавата Юлаева, дом 12Ф. Основной государственный регистрационный номер 1180280012076. Телефон: 8(34782)5-53-23, Адрес электронной почты: tm-rst@bk.ru.

**в лице** Директора Хайдарова Линара Фаиловича

**заявляет, что** Устройства газогорелочные для бытовых аппаратов: устройство газогорелочное, типа: ГГУЛ «Лига», модели:

ГГУЛ-7(10,16,20,30,40,50,60,80,100,120,150,200,250,300,350,400,450,500,600,800,1000).

Изготовитель ОБЩЕСТВО С ОГРАНИЧЕННОЙ ОТВЕТСТВЕННОСТЬЮ "ТЕПЛО-М". Место нахождения: 452756, Россия, республика Башкортостан, Туймазинский Район, село Агиртамак, улица Комарова, Дом 59. Адрес места осуществления деятельности по изготовлению продукции: 452616, Россия, Республика Башкортостан, Туймазинский район, город Туймазы, улица Салавата Юлаева, дом 12Ф.

Продукция изготовлена в соответствии с ТУ 28.21.11-002-25373280-2020 "Устройство газогорелочное типа ГГУЛ «Лига»,

ГГУЛ-7(10,16,20,30,40,50,60,8,100,120,150,200,250,300,350,400,450,500,600,800,1000). Технические условия."

Код (коды) ТН ВЭД ЕАЭС: 8416208000

Серийный выпуск.

**соответствует требованиям**

Технического регламента Таможенного союза ТР ТС 016/2011 "О безопасности аппаратов, работающих на газообразном топливе"

**Декларация о соответствии принята на основании**

протокола контрольных испытаний № 201209-001-04/К от 30.12.2020 года, выданного Испытательной лабораторией Общества с ограниченной ответственностью «Центр исследований и испытаний», аттестат аккредитации КG417/КЦА.ИЛ.149.

Схема декларирования соответствия: Зд.

**Дополнительная информация**

разделы 4 – 6 ГОСТ 21204-97 Горелки газовые промышленные. Общие технические требования. Условия хранения продукции в соответствии с ГОСТ 15150-69. Срок хранения (службы, годности) указан в прилагаемой к продукции товаросопроводительной и/или эксплуатационной документации.

**Декларация о соответствии действительна с даты регистрации по 24.02.2024 включительно.**

\_\_\_\_\_  
подпись



М.П.

Хайдаров Линар Фаилович

(Ф.И.О. заявителя)

Регистрационный номер декларации о соответствии: ЕАЭС N RU Д-RU.PA01.B.15203/21

Дата регистрации декларации о соответствии: 02.03.2021