



EASYSYSTEM®



**ЯЛТА**  
В КАМНЕ

МОНТАЖ И ЭКСПЛУАТАЦИЯ

Благодарим Вас за выбор и проявленный интерес к нашей продукции.

Выпуская печи для бани, мы стараемся делать их максимально удобными в эксплуатации, долговечными и безопасными в работе. Технические решения и конструктивные особенности печей, подтвержденные испытаниями в условиях русских парных, позволили нам громко заявить – «ИзиСтим» печи для настоящей, Русской бани!

Установив в своей семейной парной печь от компании «ИзиСтим», Вы получите то соотношение температуры и влажности воздуха (микроклимат), которое наиболее Вам приемлемо. Создайте русскую баню! Со свойственным ей приятным теплом и легким паром!

**Для правильной и безопасной эксплуатации печи, просим внимательно изучить настоящую инструкцию!**

Легкого пара!  
компания «ИзиСтим»

Настоящий документ защищен законом о защите авторских прав, международными договорами по защите авторского права, а также иными законами и соглашениями о защите интеллектуальной собственности. Полное или частичное воспроизведение материалов настоящего документа без письменного разрешения разработчика запрещено!

**К монтажу, эксплуатации и обслуживанию печи, допускаются только лица, изучившие настоящую инструкцию.**

Сделано в России



# СОДЕРЖАНИЕ

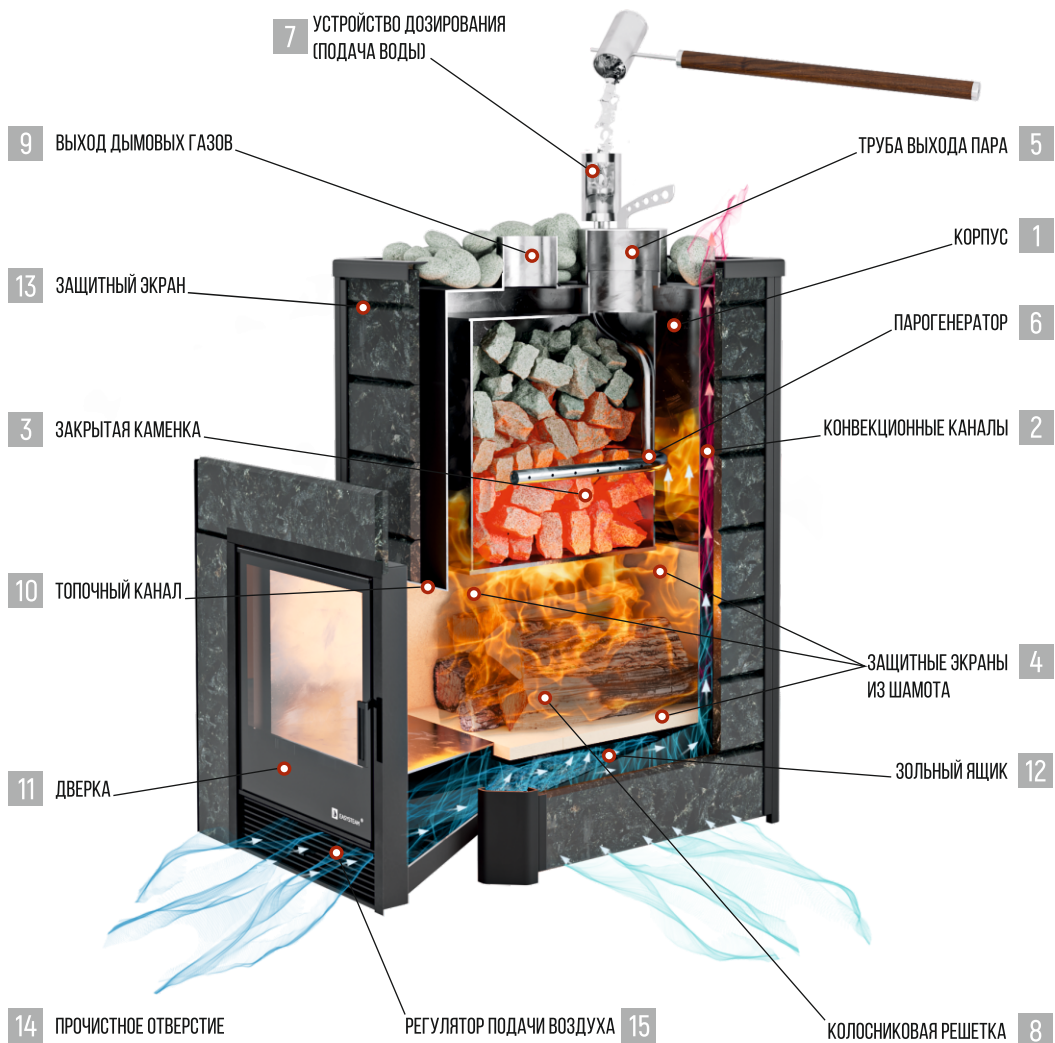
04	_____	Назначение
05	_____	Описание изделия
08	_____	Подготовка печи к эксплуатации
11	_____	Схема сборки защитного кожуха
12	_____	Схема сборки обналички
13	_____	Работа печи
15	_____	Требования к дымоходу и его монтажу
17	_____	Съемные части
20	_____	Габаритные размеры печи
22	_____	Технические характеристики
23	_____	Комплект поставки
24	_____	Транспортировка и хранение
24	_____	Возможные неисправности и методы их устранения
25	_____	Гарантийные обязательства
26	_____	Паспорт изделия

# НАЗНАЧЕНИЕ

Печь «Ялта» оборудована внешней (открытой) и внутренней (закрытой) каменками, предназначена для нагрева парной, получения легкого пара и горячей воды. Вы получите столько легкого пара, сколь Вам будет угодно.

Использование печи в других целях допускается только с письменного разрешения производителя. При использовании печи в коммерческих целях, а также при непрерывной топке печи более 6 часов, все гарантийные обязательства и ответственность за все возможные негативные последствия с производителя снимаются.

# ОПИСАНИЕ ИЗДЕЛИЯ



Банные печи компании «ИзиСтим» выполнены из нержавеющей, жаропрочной стали с содержанием хрома не менее 17%. Корпус печи (поз.1) представляет собой гнuto-сварную конструкцию сложной геометрии, с дополнительной установкой усиливающих конструкцию элементов, изготавливается из жаропрочной стали толщиной 3 мм. С внешней стороны по боковым стенкам печи располагаются конвекционные каналы (поз.2).

Вокруг печи устанавливается защитный экран (поз.13) из нержавеющей стали и природного камня толщиной 20 мм.

Поддержание высокой температуры пламени в топочном пространстве необходимо для максимального разогрева внутренней каменки (поз.3). На внутренней поверхности камеры сгорания установлены защитные экраны (поз.4) из шамотных плит толщиной 20 мм, позволяющие перераспределить температурные нагрузки внутри топочного пространства и значительно увеличить передачу тепловой энергии на дно внутренней каменки, а также снять нагрузки с несущего корпуса печи.

Внутренняя каменка представляет собой резервуар сложной геометрии, расположенный по центру печи. Изготавливается в гнuto-штампованном исполнении из жаропрочной стали толщиной 4 мм.

Для равномерного распределения нагрузки идущей от массивной внутренней закладки, дно внутренней каменки выполняется полукруглым, что позволяет существенно увеличить площадь нагрева и исключает вероятность деформирования дна при колоссальных тепловых нагрузках. Обслуживание внутренней каменки происходит через трубу выхода пара (поз.5).

Для получения качественного, мелкодисперсного пара, в каменку встроен парогенератор (поз. 6), представляющий собой сложную систему вертикальных и горизонтальных трубок. В горизонтальных трубках по всей длине выполнены отверстия малого диаметра для равномерного выхода пароводяной смеси по всей поверхности нижнего и самого разогретого слоя закладки. В верхней части парогенератора крепится устройство дозирования (поз. 7). Для предотвращения несанкционированного выброса пароводяной смеси в обратном направлении, устройство снабжено предохранительным (обратным) клапаном.

Перед началом работы необходимо убедиться в работоспособности устройства дозирования. Снять (открутить) устройство, осмотреть предохранительный клапан. В случае обнаружения инородных предметов (мелких частиц банного веника, и прочего), удалить их и промыть устройство. Работоспособность предохранительного клапана проверяется путем встряхивания устройства вверх вниз. Работоспособному устройству характерно звонкое бряканье клапана в обоих направлениях. Это указывает на то, что ходу клапана в устройстве, ни что не мешает.

В нижней части печи располагается колосниковая решетка (поз.8). Через щели колосниковой решетки в зону топки поступает кислород, необходимый для процесса высокотемпературного горения, а так же происходит удаление продуктов сгорания в зольный ящик (поз.12)

В верхней части расположена труба для удаления топочных газов (поз.9), труба для выхода пара (поз.5) и трубка парогенератора, для соединения с дозирующим устройством, а также прочистное отверстие (поз.14).

Прочистное отверстие служит для очистки и ревизии технологических зазоров между каменкой и корпусом печи. Ревизию технологических зазоров следует осуществлять не реже 1 раза в год или по мере ухудшения тяги. В случае обнаружения в них большого количества сажи её необходимо удалить путем прочистки гибким ёршиком для чистки дымовых труб (рис. 1). Для доступа к прочистному отверстию ослабьте колпачковую гайку на крышке прочистного отверстия ключом на 13. Поднимая гайку вверх открутите её на 3 полных оборота (не откручивайте гайку до конца), затем отведите крышку прочистного отверстия в сторону и извлеките её из отверстия. После ревизии установите крышку прочистного отверстия на место, и затяните колпачковую гайку.

Фасад печи состоит из рамки специальной формы с закрепленной на ней топочной дверцей (поз.11) и регулятором подачи воздуха в зону горения (поз.15).

Фасад и корпус печи разделяет топочный канал (поз.10), позволяющий производить топку печи из смежного с парной помещения.

Печь окрашивается кремнийорганической эмалью черного цвета.



Рис. 1 Гибкий ёршик для чистки дымовых труб

# ПОДГОТОВКА ПЕЧИ К ЭКСПЛУАТАЦИИ

Перед установкой печи, следует произвести первую топку вне помещения. Время первой топки от 4 до 5 часов. При первой топке с поверхности печи выгорают все технические компоненты (грязь, производственная пыль и прочее) попавшие на печь при ее транспортировке, складском и производственном хранении.

Перед запуском печи в работу убедитесь в правильности выполнения монтажных работ, согласно требований, указанных в настоящей инструкции и инструкциях полученных от производителей комплектующих участвующих в работе печи!

При разработке проекта бани и монтаже печи необходимо **ОБЯЗАТЕЛЬНОЕ** соблюдение норм противопожарной безопасности, указанных в СП 112.13330.2011\* «Пожарная безопасность зданий и сооружений», СП 7.13130.2013 «Отопление, вентиляция и кондиционирование». Требования пожарной безопасности (с изменениями №1, 2). Несоблюдение требований данных правил может стать причиной пожара.

Необходимо регулярно производить ревизию печи и дымохода. В случае обнаружения, каких либо неисправностей в работе оборудования, следует немедленно прекратить эксплуатацию и связаться со специалистами нашей компании для получения консультации о возможных причинах неисправности и оптимальных путях ее решения.

Минимальное расстояние от кожуха печи до возгораемых поверхностей 500 мм.

Переднюю стенку экрана обязательно возводить на всю высоту помещения (рис. 3).

Печь в процессе работы имеет тепловое расширение 3-5 мм, это нужно учитывать при монтаже.

Запрещено устанавливать печь топочным каналом на улицу, топка с улицы не допустима.

Перед дверкой печи необходимо защитить пол из горючих материалов металлическим листом размером 700x500 мм.

Для обеспечения хорошего воздухообмена в парильном отделении необходимо организовать приточно-вытяжную вентиляцию.

Для удаления накапливающегося в процессе дыхания углекислого газа в дальнем от печи углу под потолком, необходимо организовать небольшое окно.

Закладка камней во внутреннюю каменку происходит через трубу выхода пара на верхней панели печи.

Не каждый камень пригоден для использования в банных печах! Камни неизвестного наименования и происхождения использовать не следует!

Запрещено закладывать камень между каменной облицовкой и корпусом печи.



Для внутренней закладки рекомендуем использовать такие породы как габбро-диабаз, жадеит, кварцит, кварц, порфиррит, яшма и т.п. Они не содержат вредных примесей, обладают высокой теплоемкостью и не боятся перепадов температур. Перед закладкой камни следует очистить от возможных инородных частиц и промыть в горячей воде.

На дно каменки, под парогенератор, укладываются камни средней фракции. Далее рекомендуется укладывать камни большего размера, а пустоты между ними заполнять более мелкой фракцией. На верхнюю часть печи укладываются камни средней фракции.

**Во избежание причинения вреда печи, не следует делать «монолитную» укладку камней. Всегда оставляйте небольшие зазоры между камнями. Масса закладки не должна превышать допустимую и установленную настоящей инструкцией!**

Объемный вес нержавеющей шаров и болванок, а так же плотность их укладки, выше объемного веса и плотности укладки камней в закрытой каменке. Поэтому объем заполнения каменки с нержавеющей шарами и болванками должен быть снижен на 50 %.

**Запрещено использовать в качестве закладки в каменку чугунные отливки.**

Для использования в качестве топлива природного газа в печь на заводе-изготовителе устанавливаются горелочные устройства серии ГГУ или серии САБК-ТБ.

**Запрещено использовать в качестве топлива сжиженный газ.**



**Рис. 2** Внешний вид газогорелочных устройств

Горелочное устройство устанавливается в топочное пространство печи и закрепляется с помощью крепежных элементов. Более подробную информацию по подключению, использованию, а также технические характеристики горелочных устройств см. в инструкции по эксплуатации горелочного устройства.

**Внешний вид горелочного устройства может отличаться от представленного на рис. 2**

Перед установкой печи, использующей в качестве топлива природный газ, в обязательном порядке необходимо разработать проект газификации бани. Разработкой проекта газификации должна заниматься специализированная проектная организация. В проекте газификации прописывается маршрут газопровода, расположение газового оборудования, вытяжки, тип и комплектация дымохода, параметры энергоэффективности объекта и другие детали.

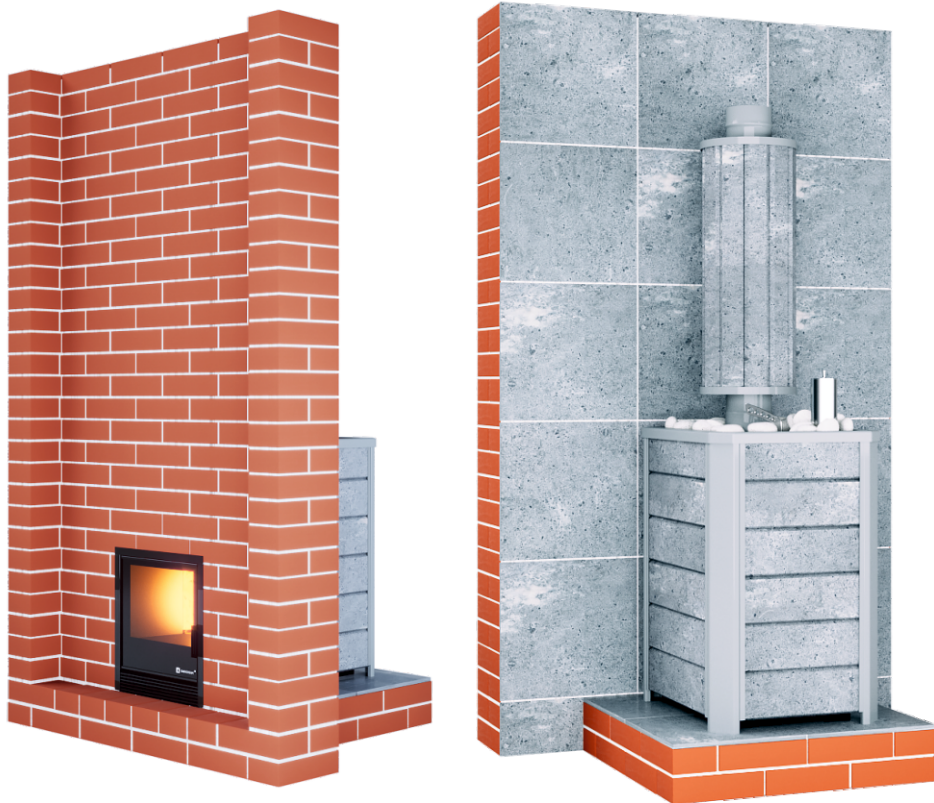


Рис. 3 Проход топчного канала

# СХЕМА СБОРКИ ЗАЩИТНОГО КОЖУХА

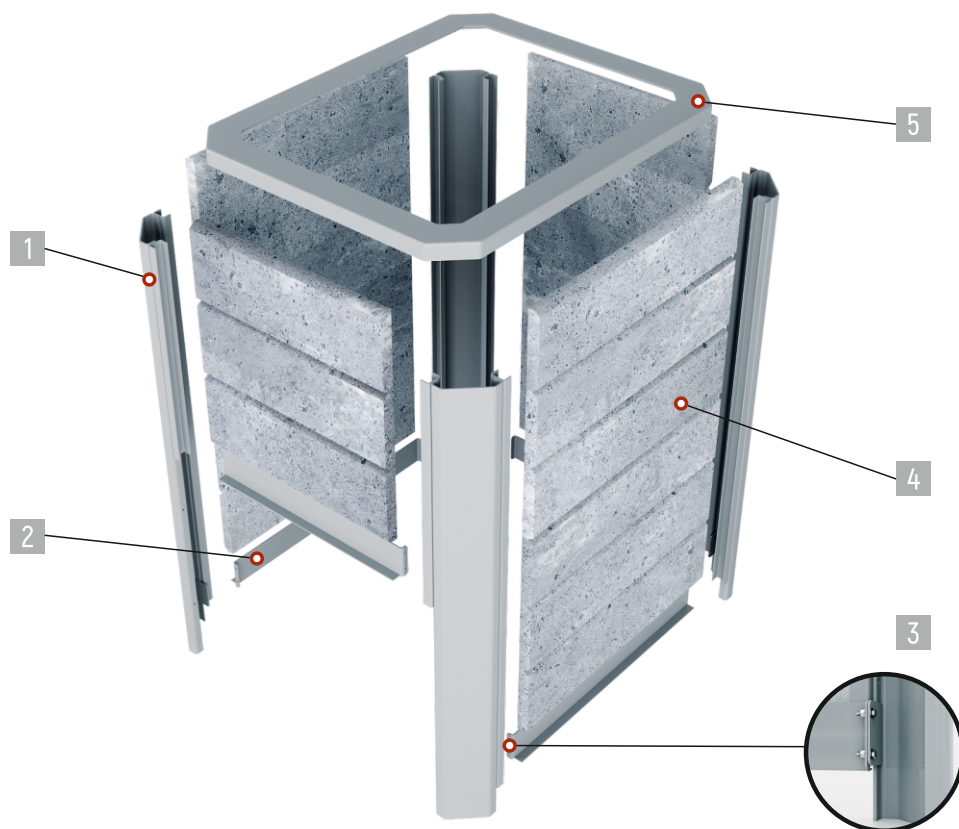


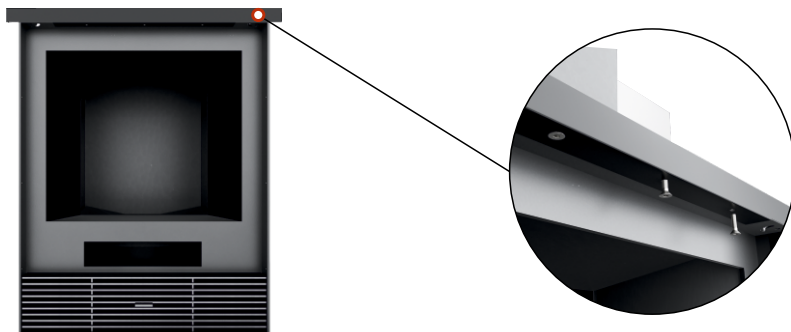
Рис. 4 Схема сборки защитного кожуха

Стойки (поз. 1) соединяются между собой на поперечины (поз. 2) при помощи болтов (поз. 3). Собранный защитный кожух одевается на печь. В получившиеся пазы устанавливаются плиты из природного камня (поз. 4). Затем сверху одевается бортик (поз. 5). На верх печи выкладываются камни.

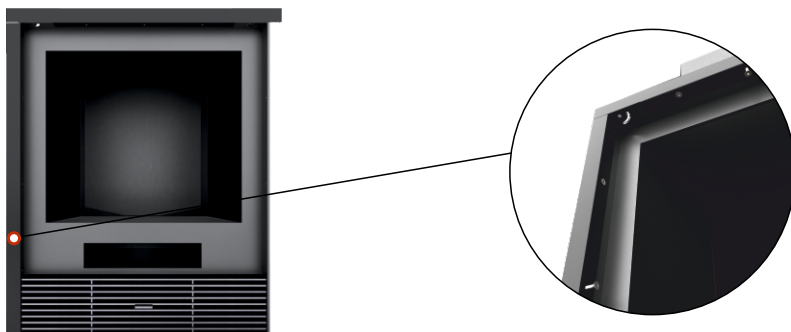
Печи серии «Ялта» запрещено обкладывать кирпичем.

# СХЕМА СБОРКИ ОБНАЛИЧКИ

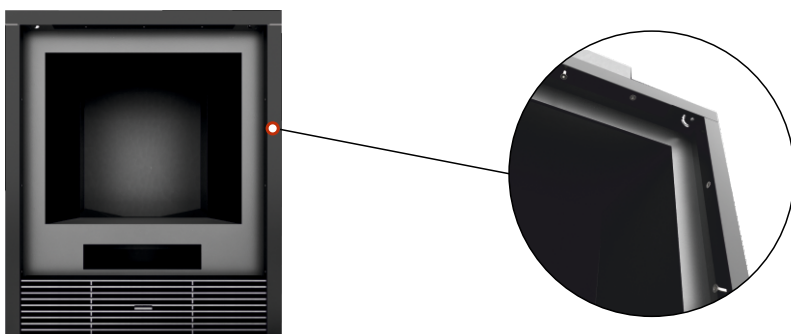
- 1 Прикручиваем верхний уголок **с внутренней стороны рамки** тремя винтами М4 с помощью шестигранного ключа 2.5 мм.



- 2 Прикручиваем левый уголок **с внутренней стороны рамки** тремя винтами М4 с помощью шестигранного ключа 2.5 мм.



- 3 Прикручиваем правый уголок **с внутренней стороны рамки** тремя винтами М4 с помощью шестигранного ключа 2.5 мм.



# РАБОТА ПЕЧИ

Правильная топка печи способствует значительному увеличению срока службы и уменьшает риск возникновения пожара. Рекомендуемая загрузка топки – 50-70% от объема. Наиболее подходящим топливом для печи являются сухие дрова лиственных пород (березовые, осиновые, ольховые). Допускается использование качественных топливных брикетов из прессованных опилок.

**В газо-дровяных печах с футерованной шамотом топкой, при переводе печи на работу на природном газе, необходимо извлечь из топки шамотные плиты.**

**Запрещено топить печь углем или торфом.**

Перед растопкой печи необходимо проверить топочное пространство, зольный ящик и при необходимости очистить их от продуктов сгорания, оставшихся от предыдущих протопок.

Для растопки печи поместите в топочное пространство охапку сухих дров (3-5 поленьев).

**Запрещено разжигать печь с помощью легковоспламеняющихся жидкостей**

**Длина поленьев не должна превышать указанных в технических характеристиках размеров! Это может привести к закопчению стекла и перегреву топочного портала.**

**Печь во время топки издает шумы не превышающие уровень шума установленный Сан-Пин1.2.3685-21, для помещений бытового обслуживания.**

Спустя некоторое время после растопки печи, начинается интенсивный процесс горения, высокотемпературные газы устремляются вверх и через технологические зазоры между каменкой и корпусом печи, охватывают каменку со всех сторон языками пламени. Достигнув наивысшей точки, высокотемпературные дымовые газы ударяются в верхнюю часть печи и замыкаются в плотное кольцо вокруг каменки, тем самым, усиливая разогрев внутренней закладки.

Кислород необходимый для высокотемпературного горения в нижней области топки, поступает непосредственно через колосниковую решетку.

**Интенсивное высокотемпературное горение - процесс непосредственно связанный с подачей кислорода, который управляется с помощью регулятора.**

**При правильной организации системы дымохода, дымовые газы не поступают в топочное помещение даже при открытой топочной дверце.**

С нагреванием каменки связан процесс нагревания камней (внутренней закладки).

**В процессе эксплуатации печи возможна незначительная деформация стенок печи и каменки, которая не нарушает герметичности сварных швов. Это не является браком.**

**Хорошо разогретая каменка, гарантия получения легкого пара!**

Для создания в парном отделении условий температурно-влажностного режима, присущего Русской парной, монтаж печи производится в составе с теплоаккумулирующим (защитным) кожухом.

Защитный кожух улавливает прямое излучение разогретых стенок печи, защищает от ожогов и делает исходящее тепло мягким и приятным.

Получение качественного пара происходит путем подачи воды в систему парогенератора. Из устройства дозирования, вода поступает в горизонтальные трубки системы, где происходит предварительная подготовка (переход воды в пароводяную смесь). Далее через небольшие отверстия расположенные по всей длине горизонтальных трубок пароводяная смесь под давлением влетает в нижнюю, самую разогретую толщу закладки. Пройдя путь снизу вверх, выходит через паровую трубу, насыщая парную только легким паром. В процессе парообразования участвуют все камни закладки (весь объем каменки) и вся площадь камней, поэтому пар получается только мелкодисперсным (невидимым) – легким! Для получения пара можно использовать и камни внешней каменки.

**Будьте аккуратны!** Процесс перехода воды, равной объему дозатора, в пар, занимает не более 5 секунд!

**Внимание!** При первом поддавании в чашу дозатор возможны не значительные выбросы пароводяной смеси вызванные охлаждением чаши дозатора до рабочей температуры.

Присутствие в материале печи такого элемента как Cr (хром), препятствует выжиганию кислорода в парной металлическими поверхностями печи!

После окончания топки печи остывшее стекло топочной дверки рекомендуется очистить при помощи влажной бумажной салфетки.

При наличии сильных загрязнений обмокните влажную бумажную салфетку в золу и протрите ей стекло. Недопустимо использование химических и специальных чистящих средств для чистки стекла топочной дверцы.



# ТРЕБОВАНИЯ К ДЫМОХОДУ И ЕГО МОНТАЖУ

Перед разработкой проекта бани внимательно изучите руководство по монтажу и эксплуатации дымохода. Если производитель дымохода задает большие размеры безопасных отступов чем это требуется для банной печи, то печь следует размещать с учетом размеров безопасных отступов до дымохода.

Защитный декоративный кожух печи должен быть полностью смонтирован до начала монтажа дымохода. Для монтажа дымохода привлекайте только квалифицированных специалистов, так как дымоход является источником опасности пожара и выделения вредных угарных газов. Монтаж дымохода должен осуществляться в строгом соответствии с требованиями СП 7-13130-2013 «Отопление, вентиляция и кондиционирование». Требование пожарной безопасности. Диаметр дымохода должен соответствовать диаметру вытяжного патрубка печи.

Минимальная высота дымохода для печей серии «Ялта» должна составлять 5 метров от колосника печи до устья дымохода.

При высоте дымохода значительно выше 5 метров, при топке печи дровами или топливными брикетами, на дымоходе рекомендовано установить шибер.

Устья дымовых труб следует защищать от атмосферных осадков. Зонты, дефлекторы и другие насадки на дымовых трубах не должны препятствовать свободному выходу дыма.

Материал дымохода печи должен выдерживать температуру до 600°C. Рекомендуется использовать кирпичные дымоходы со стальной гильзой или дымоходы типа «Сендвич».

Кирпичный дымоход запрещается опирать на крышку печи, так как это может привести к ее деформации и выходу печи из строя.

Дымовой патрубков банной печи предусматривает монтаж дымохода способом «по дыму», допускается монтаж дымохода способом «по конденсату» если этот способ монтажа рекомендует производитель дымохода. В этом случае на дымовой патрубок печи должен быть установлен специальный адаптер для перехода с монтажа «по дыму» на монтаж «по конденсату».

Для организации системы дымоотвода необходимо применять только дымоходы из нержавеющей жаростойкой стали AISI 316 (310, 321), с толщиной стенки внутренней трубы не менее 0,8 мм.

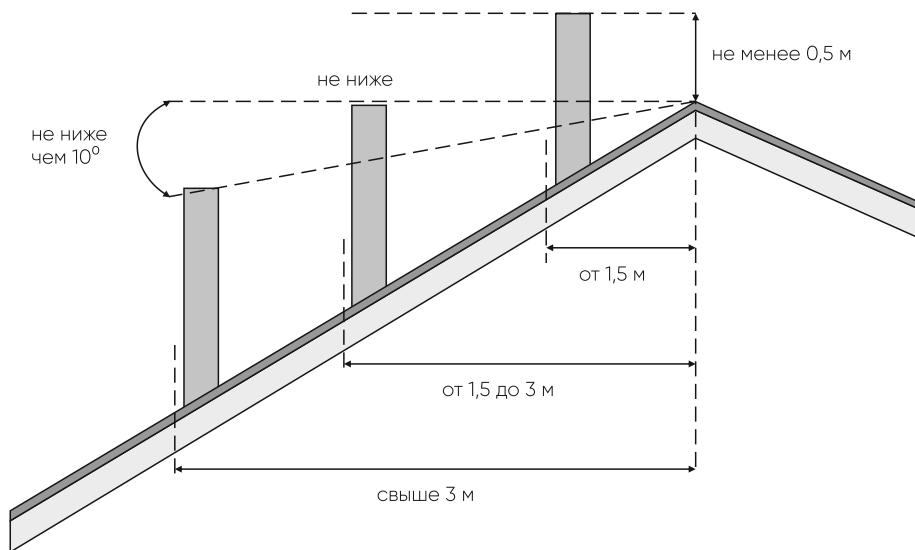


Рис. 6 Возвышение дымохода над кровлей

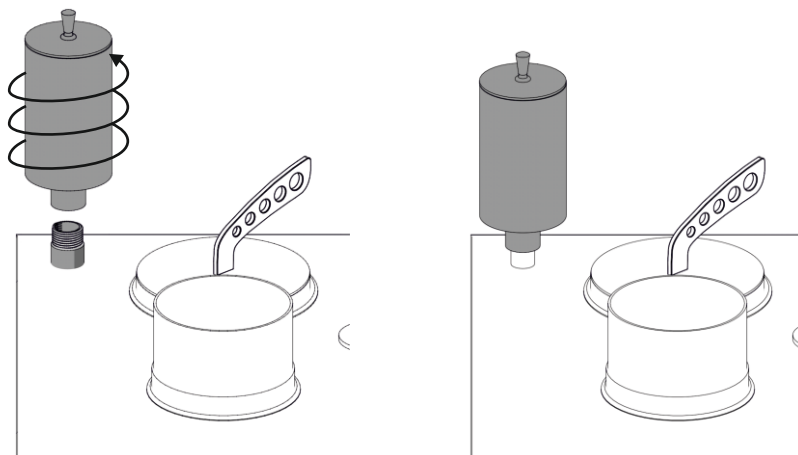
При прохождении перекрытия и кровли необходимо выполнить пожаробезопасную разделку согласно СП 7.13130.2013.

Печь не предназначена для установки в дымоход совместного использования.

Дымоход и соединительные трубы должны чиститься периодически и дополнительно, если печь не пользовались длительное время.

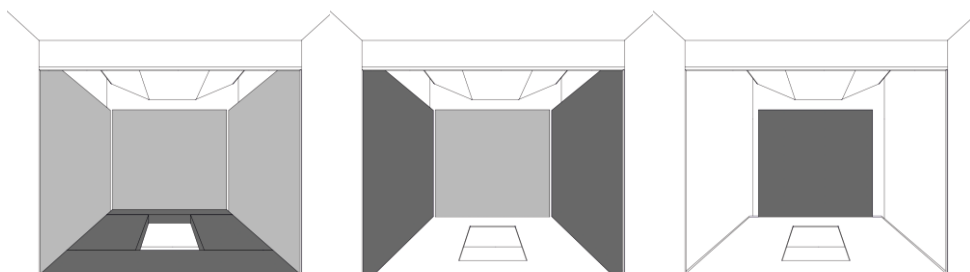
# СЪЕМНЫЕ ЧАСТИ

## Устройство дозирования



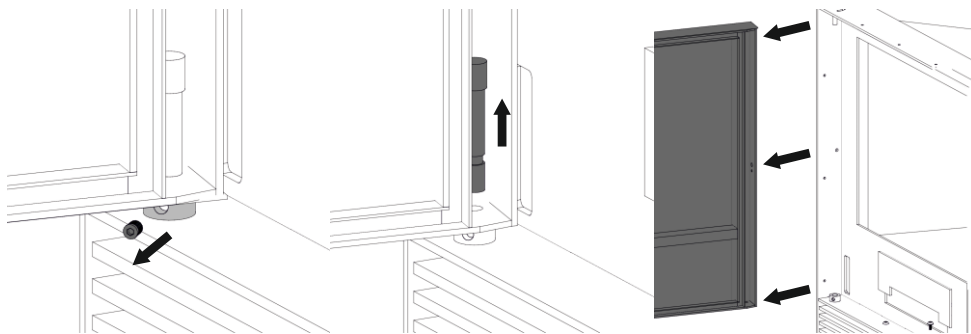
- 1 Откройте чашу дозатор

## Шамотные плиты



- 1 Вытащите нижние шамотные плиты
- 2 Вытащите боковые шамотные плиты
- 3 Вытащите тыльную шамотную плиту

## Дверка топки

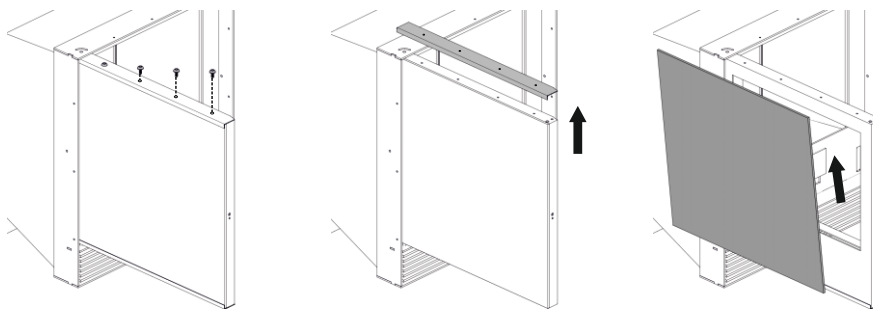


1 Выкрутите фиксирующий винт из опорной втулки

2 Вытяните штифт вверх

3 Снимите дверку

## Стекло дверки топки

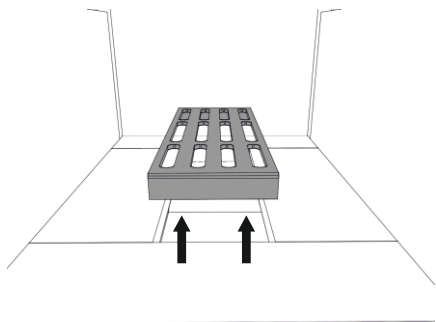


1 Выкрутите четыре фиксирующих винта

2 Снимите планку крепления стекла, подняв ее вверх

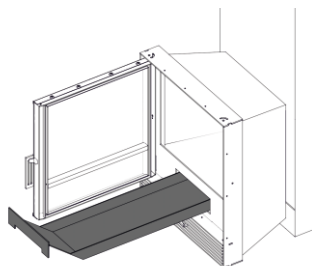
3 Снимите стекло

## Колосник



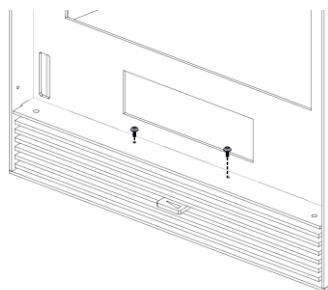
- 1 Вытащите колосник

## Зольный ящик

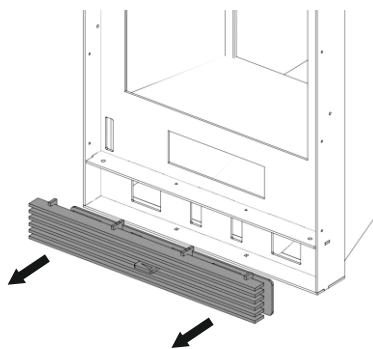


- 1 Вытащите зольный ящик

## Регулятор подачи воздуха с декоративной решеткой



- 1 Выкрутите фиксирующие винты



- 2 Снимите регулятор подачи воздуха с декоративной решеткой

# ГАБАРИТНЫЕ РАЗМЕРЫ ПЕЧИ

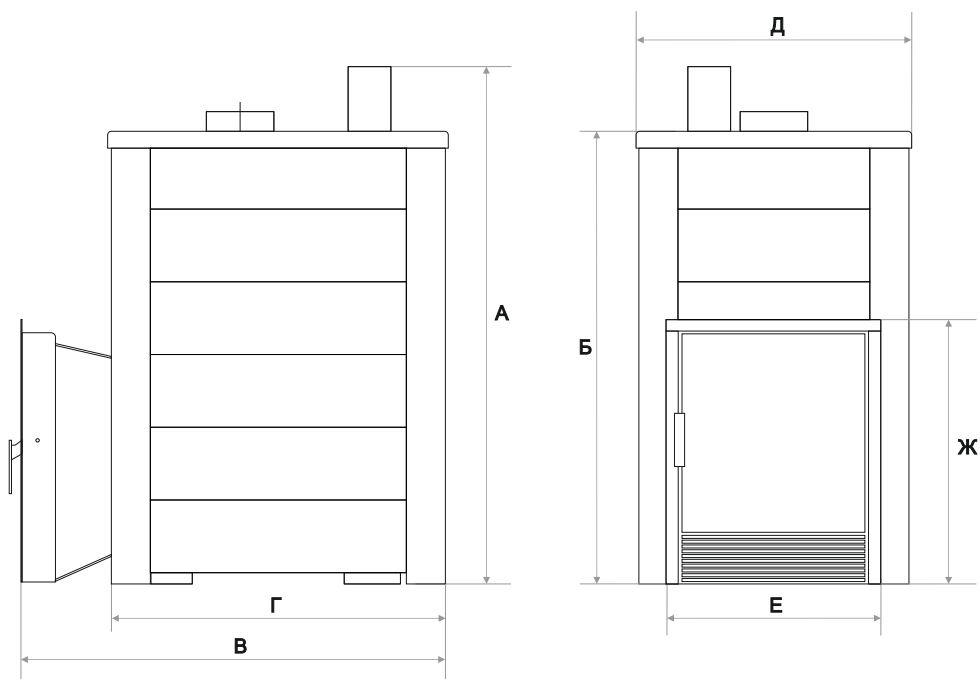


Рис. 5 Габаритные размеры печи

Печь	Размеры, мм						
	А	Б	В	Г	Д	Е	Ж
Ялта 15	920	805	760	605	490	403	466
Ялта 25	970	855	810	655	530	403	466
Ялта 35	1120	1005	810	655	530	433	536

В связи с постоянной работой над улучшением функциональных и эстетических характеристик печей, конструкция и размеры, могут незначительно отличаться от значений представленных в данной таблице. Диаметр дымохода у стандартных моделей печей – 120 мм.



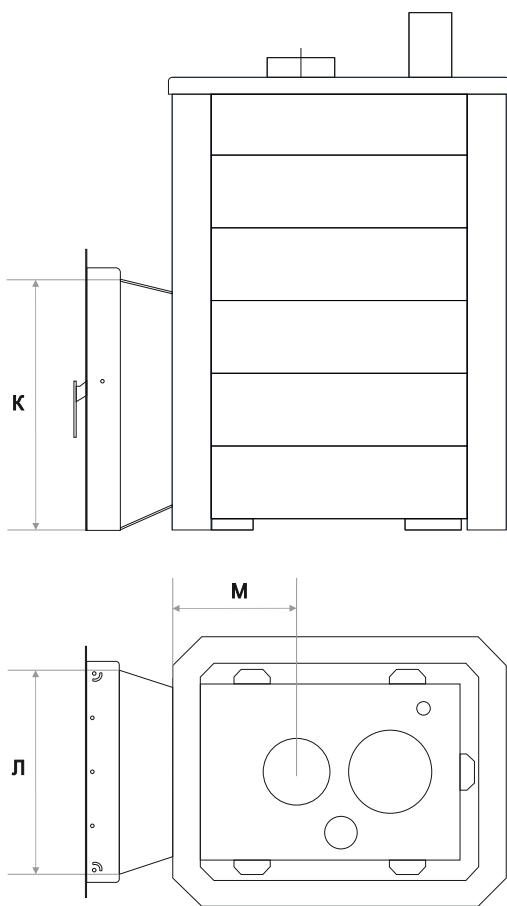


Рис. 6 Габаритные размеры печи

Печь	Размеры, мм				
	К	Л	М	К (с ГГУ или САБК)	Л (с ГГУ или САБК)
Ялта 15	450	370	255	520	390
Ялта 25	450	370	235	520	390
Ялта 35	520	390	235	520	390

# ТЕХНИЧЕСКИЕ ХАРАКТЕРИСТИКИ ПЕЧИ

Объем отапливаемого помещения, приведенный в таблице, определен исходя из условий:

- в качестве топлива используется природный газ с теплотворной способностью не ниже 33,50 МДж/м<sup>3</sup>, дрова или топливные брикеты 14,24 МДж/кг

- печь работает в здании, расположенном в районе строительства ИВВ по СП 131.13330.2012 «Строительная климатология»

- ограждающие конструкции парной имеют соответствующую климатическому району теплоизоляцию и в парной отсутствуют большие панорамные окна и неизолированные поверхности.

Неизолированные стены, стеклянные двери и большие панорамные окна повышают теплопотери парного помещения. Для правильного подбора печи добавляйте по 1,2 м<sup>3</sup> к фактическому объему парного помещения на каждый квадратный метр неизолированной поверхности.

Модель		Ялта 15	Ялта 25	Ялта 35
Объем отапливаемого помещения, м <sup>3</sup>		10-20	20-30	30-40
<b>Габаритные размеры печи с защитным кожухом</b>				
Ширина, мм		490	530	530
Высота, мм		920	970	1120
Глубина, мм		760	810	810
Материал	корпус печи	жаропрочная нержавеющая сталь 3 мм		
	корпус закрытой каменки	жаропрочная нержавеющая сталь 4 мм		
	элементы жесткости	жаропрочная нержавеющая сталь 2-4 мм		
	дверка топки	сталь, стеклокерамика жаропрочная		
	колосниковая решетка	жаропрочная нержавеющая сталь		
	защитный кожух	нержавеющая сталь, природный камень 20 мм		
Тип каменки		внутренняя закрытая, внешняя открытая		
Парогенератор		встроенный		
Подача воды		в нижнюю зону		
Сушка парной		да		
Топка из смежного помещения		да		
Исполнение		гнуто-сварная конструкция		
Диаметр дымохода		120 мм		
Масса печи без учета закладки камней и шамота		84 кг	96 кг	110 кг
Масса закладываемых камней	внутренняя каменка	40 кг	60 кг	80 кг
	открытая каменка	25 кг	30 кг	30 кг
Время вывода на режим русской бани (зима/лето)		110 мин./ 80 мин.		
Максимальная длина поленьев		400 мм	450 мм	
Количество потребляемых дров		5-12 кг/час	5-16 кг/час	10-20 кг/час
Размер стекла на топочной дверце (Ш-В)		370-370 мм		400-420 мм
Вид топлива		дрова и/или природный газ		

Вид топлива на модель печи указан на странице 26 «Паспорт изделия»

# КОМПЛЕКТ ПОСТАВКИ

В комплект поставки изделия входят:

Печь со встроенным парогенератором	1 шт.
Защитный кожух с крепежом	1 к-т
Шамотные плиты*	1 к-т
Дверка топки*	1 шт.
Зольник*	1 шт.
Колосниковая решетка*	1 шт.
Устройство подачи воды (чаша дозатор)	1 шт.
Крышка дозатора	1 шт.
Крышка каменки	1 шт.
Инструкция по монтажу и эксплуатации (паспорт)	1 экз.

\* может отсутствовать в зависимости от модификации печи

В зависимости от способа транспортировки и заявленных условиях хранения, производитель в праве самостоятельно принять решение о варианте упаковки изделия. Комплектующие упаковываются в мягкую упаковку и помещаются во внутреннее пространство печи.

# ТРАНСПОРТИРОВКА И ХРАНЕНИЕ

Транспортировать изделие допускается любым видом транспорта, выдерживая условия маркировки, нанесенные на упаковку.

Изделие следует хранить в помещении, не снимая фирменную упаковку.

## ВОЗМОЖНЫЕ НЕИСПРАВНОСТИ И МЕТОДЫ ИХ УСТРАНЕНИЯ

Неисправность	Причина	Метод устранения
Нарушен процесс горения	<ol style="list-style-type: none"><li>1 Недостаточный приток воздуха в топку</li><li>2 Ухудшилась тяга в дымовой трубе</li></ol>	<ol style="list-style-type: none"><li>1 Очистить зольник</li><li>2 Прочистить дымоход</li></ol>
Запах дыма	<ol style="list-style-type: none"><li>1 Ухудшилась тяга в дымовой трубе</li><li>2 Недостаточная герметичность дымовой трубы</li><li>3 Изношенность дымохода</li></ol>	<ol style="list-style-type: none"><li>1 Прочистить дымоход</li><li>2 Проверить и уплотнить стыки дымовой трубы</li><li>3 Заменить дымоход</li></ol>
Печь трудно растапливается	Ухудшилась тяга	Прочистить дымоход
Вода не поступает в парогенератор	Забились отверстия обратного клапана	Снять и прочистить воронку-дозатор
Предохранительный клапан не работает	Инеродное тело в конструкции обратного клапана	Снять и прочистить воронку-дозатор
Выходящий пар имеет запах	<ol style="list-style-type: none"><li>1 Некачественные камни</li><li>2 Старость камней</li></ol>	<ol style="list-style-type: none"><li>1 Заменить камни и прочистить каменку</li><li>2 Заменить камни и прочистить каменку</li></ol>
Частые шумы (щелчки) в районе каменки печи	Слишком плотная (в расклин) укладка камней в каменке	Переложить камни в каменке

В случае обнаружения каких-либо неисправностей в работе оборудования следует немедленно прекратить эксплуатацию и связаться со специалистами нашей компании для получения консультации о возможных причинах неисправности и оптимальных путях ее решения.

# ГАРАНТИЙНЫЕ ОБЯЗАТЕЛЬСТВА

При эксплуатации изделия с нарушением правил, изложенных в данном Паспорте, завод снимает с себя все гарантийные обязательства.

Гарантия вступает в силу с момента продажи печи и предоставляется только при наличии паспорта изделия.

В случае отсутствия отметки о дате продажи в паспорте изделия гарантия считается со дня изготовления, но не более 3 лет, с момента изготовления.

Завод-изготовитель устанавливает гарантию на сквозной прогар печи 3 года.

Гарантия не распространяется на съемные части и детали печи (шамотные плиты, колосник, стекло, шнуры) лакокрасочное покрытия, а так же на повреждения возникшие в процессе неправильного монтажа и эксплуатации. Лопнувшая плита шамота внутри топки печи, не влияет на работу печи, и как следствие не является гарантийным случаем.

Производитель снимает с себя все гарантийные обязательства в случаях:

- 1 Использование печи не по прямому назначению.
- 2 Использование печи в коммерческих целях.
- 3 Эксплуатации печей в облицовках из природного камня другого производителя.
- 4 Истечение срока гарантии.
- 5 Самостоятельный ремонт или внесение изменений в конструкцию печи.
- 6 Установка газового оборудования в печь, которая не предназначена для работы на газу, в паспорте печи должна быть отметка, разрешающая эксплуатацию печи на газу (стр. 26).
- 7 Установка газо-горелочных устройств не предусмотренных заводом-изготовителем.
- 8 Добавление в каменку печи различных видов солей и растворов содержащих соль, без использования специальных приспособлений - запарник.
- 9 Превышение указанного в ТТХ веса закладки в закрытую каменку

Срок службы печи 7 лет.

При возникновении неисправностей покупатель вправе обратиться к официальному дилеру, где была приобретена печь, или к заводу изготовителю.

При обращении необходимо предоставить инструкцию по монтажу и эксплуатации с заполненным паспортом изделия. При возникновении вопросов по обслуживанию Вы можете обратиться по бесплатному номеру 8(800)555-56-16, либо по электронной почте [info@easystem.ru](mailto:info@easystem.ru).









EASYSTEAM<sup>®</sup>